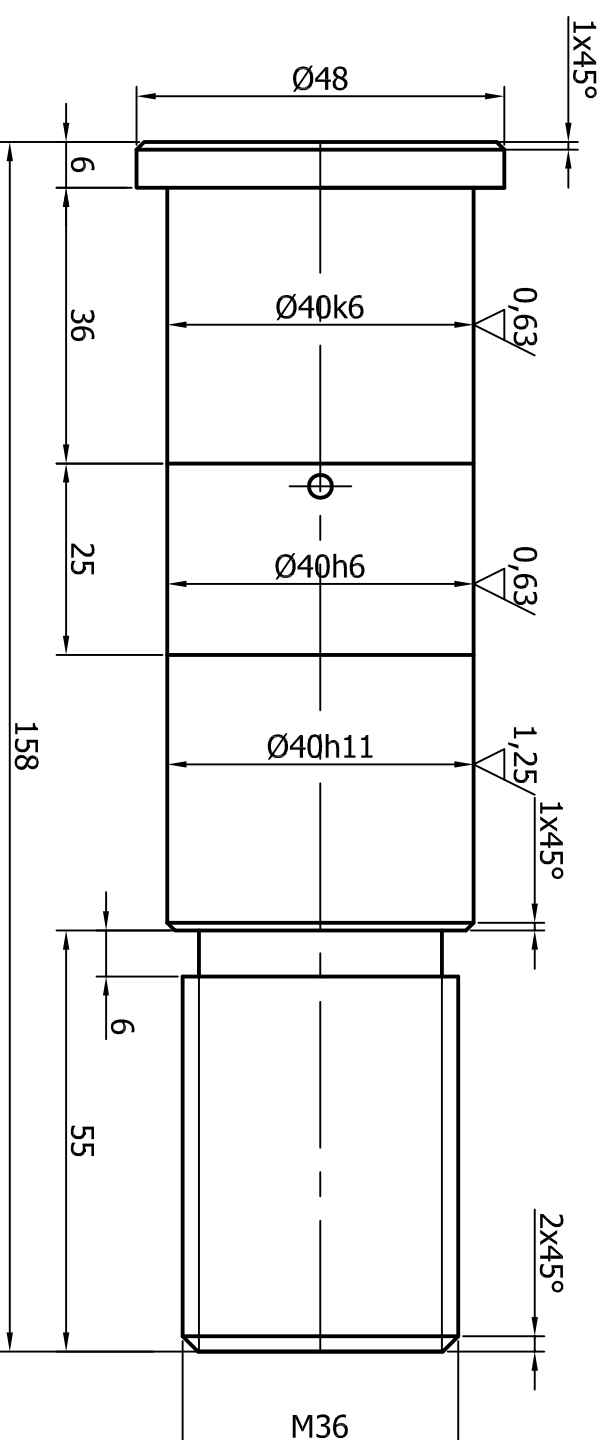
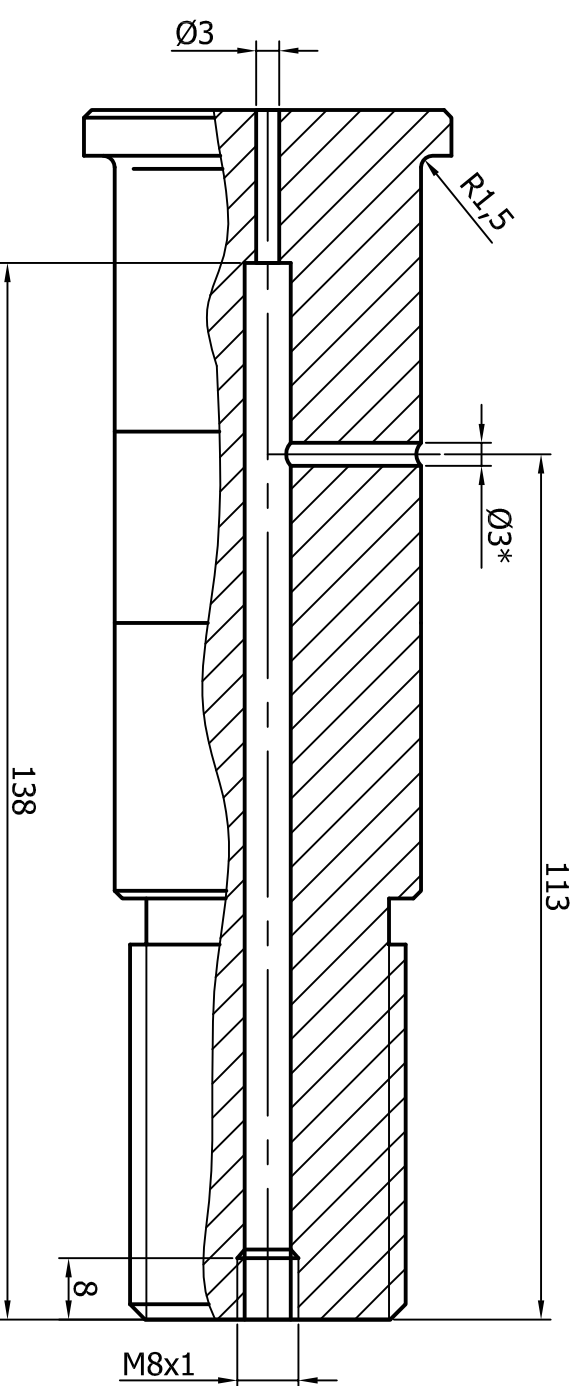


WYMIAR	ODCHYLEKI
Ø40k6	+0,018 +0,002
Ø40h6	0 -0,016
Ø40h11	0 -0,16



- Uwaga:
1. Wymiar z gwiazdką (\*) otwór Ø3 wykonać wspólnie na montażu wg rys. nr 86.006.08.001.000.0 nr arch. 4-07231.
  2. Ostre krawędzie stępić.

Poz	Nazwa	II szt	Mat	Masa (kg)	Nr rys/Norma	Nr arch
Zmiana	Nr karty	Podpis	Data	Zmiana	Nr karty	Podpis
Materiał		OBIEKT		Data		Masa (kg)
PN-EN 10025:2002		IOS. PG-3. Rolka prowadząca łańcuch.		Oś z łożyskami.		
		ZESPÓŁ/CZEŚĆ		Oś rolki.		
Konstr.	mgr inż. Robert Drogoz	03.2019	Nr rysunku		Nr ark.	
Kreślił	mgr inż. Robert Drogoz	03.2019	86.006.08.001.001.0		II. ark.	
Sprawdz.	mgr inż. J. Han		Zastęp. rys. nr		Nazwa DOS	
Zatwierdz.			1:1			
ELPOSERWIS		Podziątka				
POLANIEC		1:1		Nr arch		
				3 - 05495		

5 (✓)